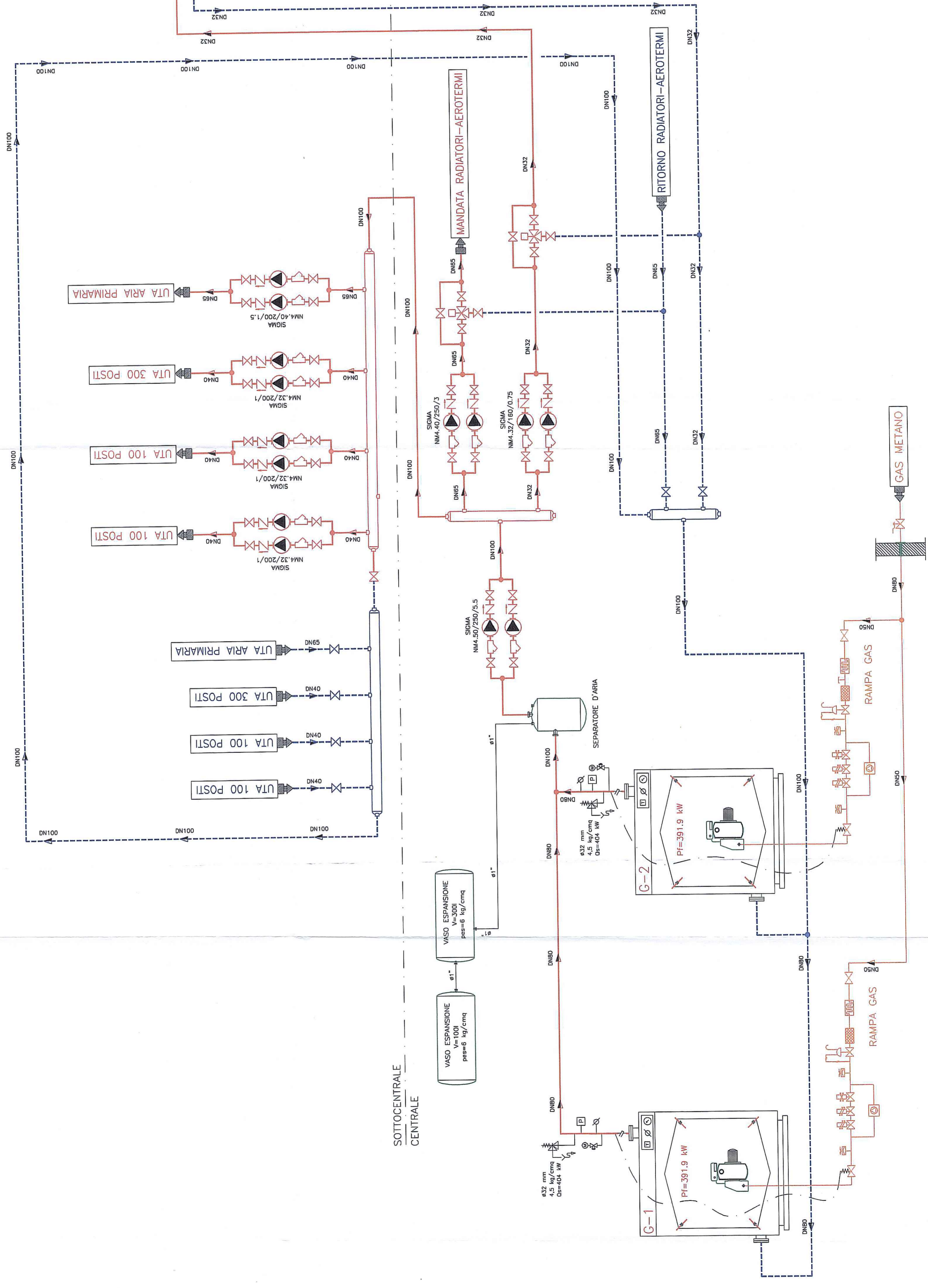
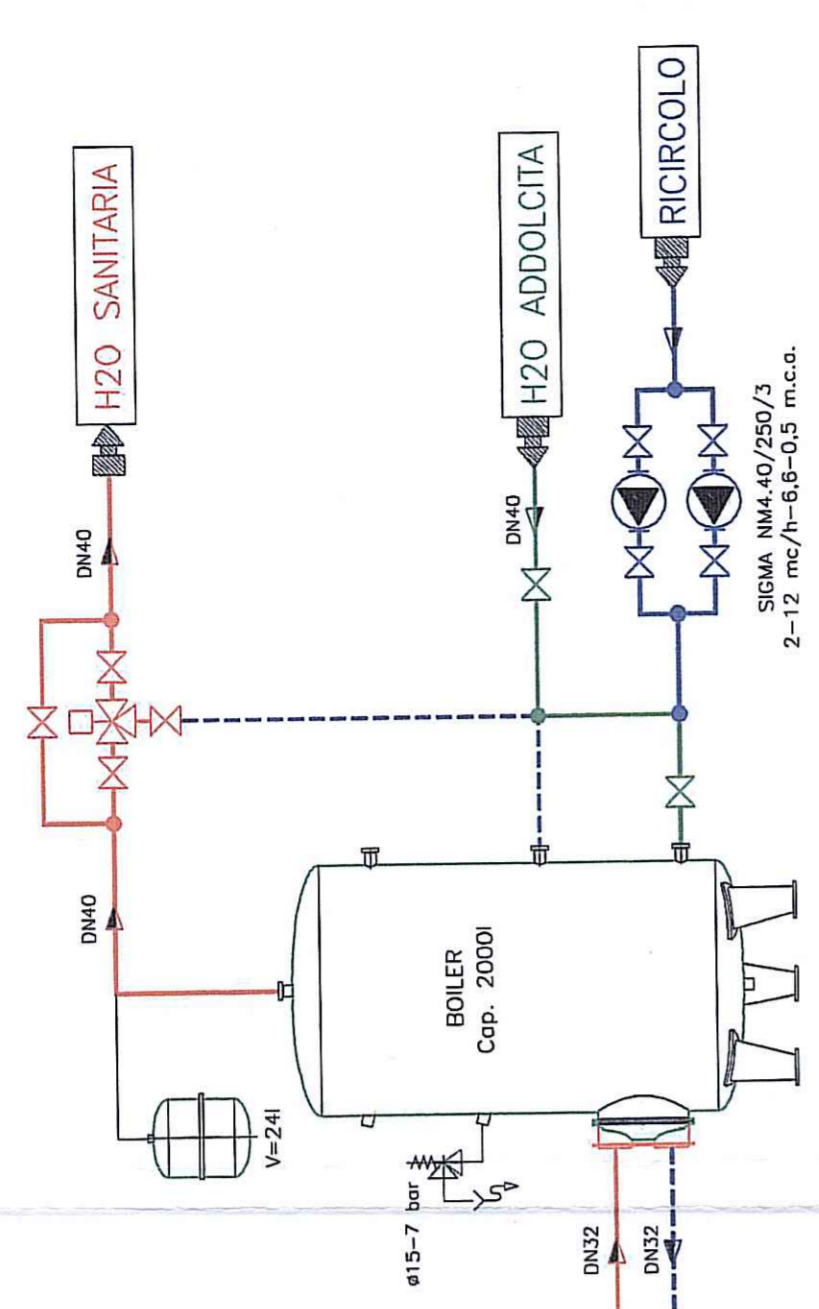


L E G G E N D A

<input checked="" type="checkbox"/>	GENERATORE DI CALORE	<input checked="" type="checkbox"/>	VALVOLA DI RITEGNO	<input checked="" type="checkbox"/>	MANOMETRO CON FLANGIA E RICCIOLIO	<input checked="" type="checkbox"/>	CONTROLLO TENUTA RAMPA GAS (UNITEST)
<input checked="" type="checkbox"/>	VALVOLA DI INTERCETTAZIONE	<input type="checkbox"/>	TERMOSTATO A QUADRANTE	<input type="checkbox"/>	PRESSOSTATO DI SICUREZZA	<input type="checkbox"/>	PRESSOSTATO DI CONTROLLO GAS (min./max)
<input type="checkbox"/>	FILTRO A Y	<input type="checkbox"/>	TERMOSTATO DI BLOCCO	<input type="checkbox"/>	VALVOLA DI SICUREZZA	<input type="checkbox"/>	REGOLATORE PRESSIONE GAS (STABILIZZATORE)
<input checked="" type="checkbox"/>	VALVOLA MOTORIZZATA A TRE VIE	<input type="checkbox"/>	TERMOSTATO DI REGOLAZIONE	<input type="checkbox"/>	GIUNTO ANTIVIBRANTE GAS	<input type="checkbox"/>	ELETTROVALVOLA DI REGOLAZIONE GAS
<input checked="" type="checkbox"/>	ELETTROPOMPA	<input type="checkbox"/>	POZZETTO TERMOMETRICO	<input type="checkbox"/>	FILTRO GAS	<input type="checkbox"/>	CHIAVE INTERCETTAZIONE GAS
		<input checked="" type="checkbox"/>	VALVOLA INTERCETTAZIONE COMBUSTIBILE	<input type="checkbox"/>	ELETTROVALVOLA DI SICUREZZA	<input type="checkbox"/>	GIUNTO ANTIVIBRANTE GAS



Universita' degli Studi del Molise

Procedura aperta per l'affidamento del servizio di manutenzione e conduzione degli impianti termici, di condizionamento estivo e delle centrali idriche di tutte le sedi universitarie, comprensivo degli interventi di riqualificazione energetica ed efficientamento dell'impianto termico dell'edificio Polifunzionale in Viale Manzoni Campobasso

ALLEGATI TECNICI

EDIFICIO I POLIFUNZIONALE
Viale A. Manzoni Campobasso

data	allegato	tavola
Novembre 2014		2
eggs.io		repp.
revisione		
file		

STATO DI FATTO
SCHEMA IDRAULICO
IMPIANTO TERMICO